

ООО «МОЛОТ-ОРУЖИЕ»

**РУЖЬЕ ОХОТНИЧЬЕ ГЛАДКОСТВОЛЬНОЕ
САМОЗАРЯДНОЕ модели «ВЕПРЬ-1В»
калибра 9,6/53 Lancaster**

П А С П О Р Т

ВПО-222 ПС

Уважаемый покупатель!

Благодарим Вас за выбор нашей продукции. Чтобы данное изделие служило безотказно и долго, внимательно изучите настоящий паспорт. При появлении у Вас пожеланий или замечаний воспользуйтесь контактной информацией, приведенной в конце паспорта.

В паспорте содержится описание устройства ружья охотничьего гладкоствольного самозарядного модели "ВЕРЬ-1В" калибра 9,6/53 Lancaster, условное обозначение ВПО-222, (далее по тексту - ружье), принцип работы, его технические характеристики, а также сведения, необходимые для правильной эксплуатации.

Ружье может иметь некоторое отличие от настоящего описания вследствие дальнейшего совершенствования конструкции.

1 ОБЩИЕ УКАЗАНИЯ

1.1 Перед эксплуатацией необходимо внимательно ознакомиться с паспортом и изучить устройство ружья. Необходимо обратить особое внимание на указания мер безопасности.

1.2 Для стрельбы из ружья применяются охотничьи патроны 9,6/53 Lancaster заводского производства.

ЗАПРЕЩАЕТСЯ ПРИМЕНЕНИЕ САМОДЕЛЬНЫХ И САМОСНАРЯЖЕННЫХ ПАТРОНОВ, ПОДВЕРГАТЬ РУЖЬЕ ПЕРЕДЕЛКЕ, ПРИВОДЯЩЕЙ К ИЗМЕНЕНИЮ ФОРМЫ, РАЗМЕРОВ И ВЗАИМОДЕЙСТВИЯ ДЕТАЛЕЙ И МЕХАНИЗМОВ РУЖЬЯ.

1.3 Во избежание поломки бойка запрещается без надобности производить холостые спуски.

1.4 Для ввода ружья в эксплуатацию необходимо произвести консервацию, т.е. освободить ружье от упаковки, удалить защитную смазку, проверить комплектность и убедиться в функционировании ружья. Если не предполагается непосредственное использование из-

деля по назначению, то нанести консервационную смазку или оружейное масло, согласно п.9.2.

1.5 Масса установленных на планку крышки коробки ствольной приспособлений не должна превышать 0,6 кг.

1.6 После расконсервации изделия ингибированную бумагу уничтожить методом захоронения на полигонах твердых бытовых отходов.

ВНИМАНИЕ!

1 ВО ИЗБЕЖАНИЕ ПОЛОМКИ ДЕТАЛЕЙ ЗАПРЕЩАЕТСЯ НАРУШАТЬ ПРАВИЛА ЭКСПЛУАТАЦИИ, ИЗЛОЖЕННЫЕ В НАСТОЯЩЕМ ПАСПОРТЕ.

2 НЕ ДОПУСКАЕТСЯ ПРИМЕНЯТЬ БУМАГУ ДЛЯ ЗАВОРАЧИВАНИЯ ПИЩЕВЫХ ПРОДУКТОВ, ЛИЧНЫХ ПРЕДМЕТОВ И Т.П.

2 НАЗНАЧЕНИЕ РУЖЬЯ

Ружье охотничье гладкоствольное самозарядное модели «Вепрь-1В» калибра 9,6/53 Lancaster под охотничьи патроны 9,6/53 Lancaster модернизированные и предназначено для добычи объектов животного мира, отнесенных к объектам охоты, в рамках Постановления Правительства РФ от 10 января 2009 г. №18 в районах с умеренным и холодным климатом при температуре окружающей среды от минус 50 до плюс 50°С.

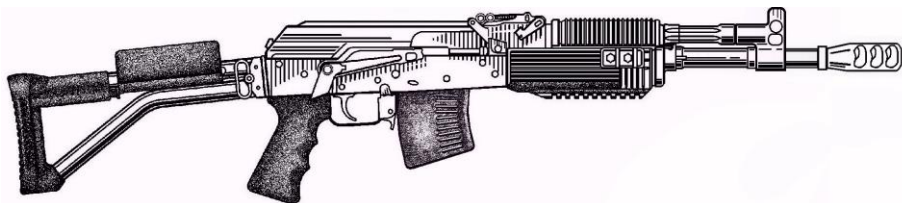


Рисунок 1 - Ружье охотничье гладкоствольное самозарядное модели «Вепрь-1В» калибра 9,6/53 Lancaster

3 ОСНОВНЫЕ ТЕХНИЧЕСКИЕ ДАННЫЕ

Наименование параметра	ВПО- 222.00.00	ВПО- 222.00.00-01	ВПО- 222.00.00-02	ВПО- 222.00.00-03
Калибр	9,6/53 Lancaster			
Вместимость магазина, шт. патронов	5			
Прицельная дальность, м, до	300			
Масса ружья, кг, среднее значение:	3,9	4,2	4,3	4,6
Длина ружья, мм, не более:	930	1030	1100	1210
Длина ружья со сложенным прикладом, мм, не более:	660	760	830	940
Длина ствола, мм, не более:	420	520	590	700
Кучность стрельбы (радиус рассеивания), мм, не более	50*			

*обеспечивается при испытаниях со специального оборудования или квалифицированным стрелком

4 КОМПЛЕКТНОСТЬ

№ п.п.	Обозначение	Наименование	Кол.	Примечание
1	ВПО-222.00.00 или ВПО-222.00.00-01 или ВПО-222.00.00-02 или ВПО-222.00.00-03	Ружье охотничье гладкоствольное самозарядное модели «ВЕПРЬ-1В» калибра 9,6/53 Lancaster	1	
2	ВПО-123 Сб16-01	Магазин	1	
3	ВПО-222 ПС	Ружье охотничье гладкоствольное самозарядное модели «ВЕПРЬ-1В» калибра 9,6/53 Lancaster. Паспорт	1	
4	СОК-95 К-1 10	Коробка	1	
		Изделия, поставляемые по заказу:		
5	ВПО-802.00.01	Шомпол		
6		Магазин		
7		Кронштейн		

5 УСТРОЙСТВО И ПРИНЦИП РАБОТЫ

5.1 Ружье охотничье гладкоствольное самозарядное модели «Вепрь-1В» калибра 9,6/53 Lancaster состоит из следующих основных сборочных единиц (рис. 2):

- коробка ствольная со стволом;
- рама затворная с затвором;
- механизм возвратный;
- механизм спусковой;
- приклад;
- рукоятка;
- магазин.

На ствольной коробке имеется база для крепления кронштейна оптического прицела.

Для повышения долговечности ружья и коррозионной стойкости канал ствола и патронник хромированы.

Автоматическая перезарядка ружья осуществляется за счет использования энергии пороховых газов, отводимых из канала ствола в газовую камеру при выстреле, и энергии возвратной пружины.

Запирание затвора на три боевых упора осуществляется поворотом затвора вокруг своей оси продольно-скользящей затворной рамой.

Ударно-спусковой механизм куркового типа обеспечивает производство одиночного выстрела и постановку на предохранитель.

В ствольной коробке ружья в исполнениях ВПО-222.00.00, ВПО-222.00.00-01 размещено блокировочное устройство, которое не позволяет вести стрельбу из ружья при сложенном прикладе.

ВНИМАНИЕ! В ИСПОЛНЕНИЯХ ВПО-222.00.00, ВПО-222.00.00-01 ЗАПРЕЩАЕТСЯ СКЛАДЫВАТЬ ПРИКЛАД ПРИ ПОСТАНОВКЕ ПРЕДОХРАНИТЕЛЯ В ПОЛОЖЕНИИ «ОГОНЬ».

Открытое прицельное приспособление позволяет вести прицельную стрельбу на дистанциях до 300 м.

Оптический прицел устанавливается на кронштейне, конструкция которого позволяет вести стрельбу с открытого прицела, не снимая оптического прицела.

6 УКАЗАНИЯ МЕР БЕЗОПАСНОСТИ

Конструкция ружья обеспечивает безопасность функционирования при использовании для стрельбы охотничьих патронов 9,6/53 Lancaster заводского производства и правильной эксплуатации.

ЗАПРЕЩАЕТСЯ ПРИМЕНЕНИЕ САМОДЕЛЬНЫХ И САМОСНАРЯЖЕННЫХ ПАТРОНОВ, ПОДВЕРГАТЬ РУЖЬЕ ПЕРЕДЕЛКЕ, ПРИВОДЯЩЕЙ К ИЗМЕНЕНИЮ ФОРМЫ, РАЗМЕРОВ И ВЗАИМОДЕЙСТВИЯ ДЕТАЛЕЙ И МЕХАНИЗМОВ РУЖЬЯ.

Для обеспечения безопасности в обращении с ружьем необходимо соблюдать следующие правила предосторожности:

- всегда относиться к ружью как к заряженному;
- никогда не направлять ружье на человека или домашних животных;
- не опираться на ружье;
- помнить, что дальность полета пули составляет 3 км;

- взяв ружье в руки, убедиться в отсутствии патронов в магазине и патроннике, для этого отделить магазин от ружья, отвести назад затворную раму;
- перед заряданием ружья обязательно осмотреть канал ствола и патронник – в них не должно быть посторонних предметов;
- не открывать затвор после осечки до истечения 5 сек. из-за опасности затяжного выстрела;
- всегда держать ружье с включенным предохранителем во избежание случайного выстрела;
- разрядить ружье при подходе к населенному пункту;
- хранить ружье и патроны отдельно друг от друга в местах, недоступных для детей и посторонних.

ВНИМАНИЕ! Запрещается использование ружья при поломке деталей.

Перед стрельбой производить проверку установки дульного устройства, которое должно быть завинчено до упора.

При производстве выстрела рекомендуем Вам использовать индивидуальные средства защиты слуха.

7 ПОДГОТОВКА И ПОРЯДОК РАБОТЫ

7.1 Подготовка ружья к работе

При первом использовании ружья необходимо удалить заводскую консервационную смазку и нанести ружейное масло, согласно п. 9.2.

7.1.1 При подготовке ружья к работе необходимо:

- протереть канал ствола и патронник насухо при наличии там смазки и порохового нагара;
- проверить затяжку винтов рукоятки и при необходимости затянуть;
- провести смазку трущихся поверхностей.

Ружье готово к работе.

7.2 Порядок работы

7.2.1 Включение и выключение предохранителя.

7.2.1.1 Включить предохранитель – перевести флажок предохранителя вверх в положение «Предохранение» (П). Спусковой крючок заблокирован.

7.2.1.2 Выключить предохранитель – перевести флажок предохранителя вниз в положение «Огонь» (О).

7.2.2 Порядок заряжания и стрельбы:

- нажать на защелку магазина, движением вниз и вперед отделить магазин от ружья;

- снарядить магазин патронами: вводя патроны поочередно под крышки магазина, продвигая каждый до упора в заднюю стенку магазина;

- присоединить снаряженный магазин к ружью;

- выключить предохранитель;

- отвести подвижные части назад до упора и резко отпустить их.

Установить открытое прицельное приспособление в положение, соответствующее дистанции стрельбы.

Прицелиться, нажать на спусковой крючок.

Для производства следующего выстрела отпустить спусковой крючок и вновь нажать на него.

Когда в магазине кончатся патроны, подвижные части останутся в переднем положении.

Сменить магазин, подвижные части оттянуть назад до упора и отпустить.

Ружье заряжено и готово к выстрелу.

7.2.3 Порядок разряжания ружья:

- включить предохранитель;
- отделить магазин;
- выключить предохранитель;
- отвести подвижные части назад и извлечь патрон из патронника;
- дослать подвижные части в переднее положение;
- нажать на спусковой крючок;
- включить предохранитель;
- освободить магазин от патронов;
- присоединить магазин к ружью.

7.2.4 Порядок складывания приклада:

- поставить предохранитель в положение «Предохранение»;
- левой рукой отжать зацеп приклада в сторону дульной части оружия;

- правой рукой повернуть приклад до фиксации его защёлкой приклада;

7.2.5 Порядок раскладывания приклада:

- пальцем правой руки нажать в основании затылка на рычаг зацепа приклада;

- левой рукой повернуть приклад до фиксации его защёлкой приклада.

ВНИМАНИЕ! В ИСПОЛНЕНИЯХ ВПО-222.00.00, ВПО-222.00.00-01 ЗАПРЕЩАЕТСЯ СКЛАДЫВАТЬ ПРИКЛАД ПРИ НАХОЖДЕНИИ ПРЕДОХРАНИТЕЛЯ В ПОЛОЖЕНИИ «ОГОНЬ».

8 РАЗБОРКА И СБОРКА РУЖЬЯ

8.1 Неполная разборка

Неполную разборку производят для осмотра ружья, чистки и смазки после стрельбы.

Порядок неполной разборки:

- убедиться в том, что ружье не заряжено. Для этого отделить магазин, выключить предохранитель, отвести подвижные части за руко-

ятку рамы назад, осмотреть патронник. Убедившись в отсутствии патрона в патроннике, дослать подвижные части в переднее положение;

- отделить оптический прицел (если он поставлен на ружье).

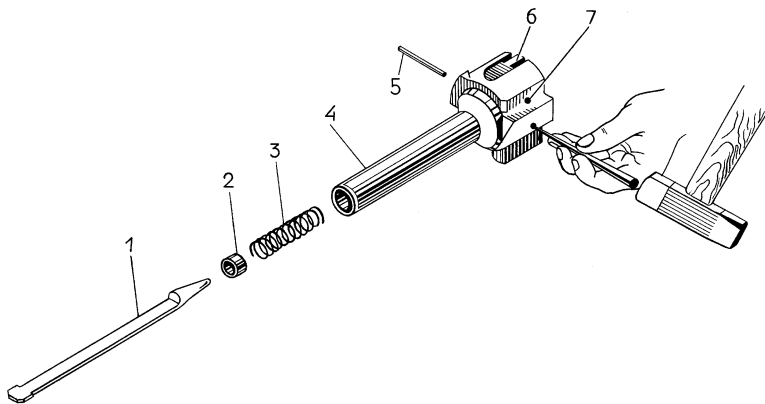
- отделить крышку ствольной коробки и возвратный механизм, для чего взявшись правой рукой за заднюю часть крышки и утопив выступ возвратного механизма, оттянуть крышку вверх затем отделить возвратный механизм;

- отделить раму с затвором. Для этого нужно отвести раму назад до отказа и движением вверх вынуть ее вместе с затвором из направляющих ствольной коробки;

- отделить затвор от рамы. Удерживая затвор с рамой в левой руке, правой повернуть затвор за головку против часовой стрелки до момента, когда ромбик затвора выйдет из зацепления с фигурным пазом рамы. Извлечь затвор из канала рамы;

- отделить газовую трубку. Для этого необходимо повернуть чеку вверх.

Цевье снимается только в случае крайней необходимости для чистки и ремонта.



1-ударник; 2-втулка; 3-пружина ударника; 4-затвор; 5-штифт ударника; 6-выбрасыватель с пружиной; 7-ось выбрасывателя

Рисунок 3 – Состав затвора

- для разборки затвора необходимо (рис. 3):

а) вытолкнуть выколоткой штифт ударника и извлечь ударник, втулку и пружину ударника из канала затвора;

б) вытолкнуть выколоткой ось выбрасывателя;

в) отжимая большим пальцем правой руки зацеп выбрасывателя и придерживая его указательным пальцем, извлечь выбрасыватель с пружиной из паза затвора.

- для сборки затвора необходимо:

а) вставить выбрасыватель с пружиной в паз затвора;

б) удерживая затвор в левой руке, приложить головную часть выбрасывателя к какой-либо опоре;

в) нажав на выбрасыватель, вставить ось выбрасывателя в отверстие под ведущим выступом затвора так, чтобы вырез оси был обращен в сторону цилиндрической части затвора;

г) удерживая затвор ведущим выступом кверху, а цилиндрической частью к себе, ввести в канал затвора ударник большим вырезом влево;

д) со стороны ведущего выступа вставить в отверстие затвора штифт ударника и продвинуть его до конца.

Примечание - Если ось выбрасывателя туго вставляется в отверстие, необходимо пальцем руки, удерживающей затвор, одновременно нажимая на выбрасыватель, нажать на заднюю часть выбрасывателя.

При разборке и сборке изделия приложение значительных усилий, которые могут привести к деформации деталей и сборок ЗАПРЕЩЕНО.

9 ТЕХНИЧЕСКОЕ ОБСЛУЖИВАНИЕ

9.1 Продолжительность службы и безотказность работы ружья в значительной степени зависят от умелого и заботливого обращения.

При хранении и эксплуатации изделия падение его не допускается.

9.2 Чистка и смазка

9.2.1 Чистку производить с помощью принадлежности (приобретается самостоятельно) не позднее 6-ти часов после стрельбы. В случае невозможности чистки необходимо канал ствола с патронником, внутреннюю поверхность газовой камеры и шток смазать маслом ружейным и при первой возможности, но не позднее одних суток, произвести чистку.

9.2.2 Зимой чистка производится в закрытом помещении с температурой воздуха $20\pm 5^{\circ}\text{C}$ после того, как ружье нагреется до темпера-

туры помещения. Для чистки канала ствола и патронника применять чистый протирочный материал (ветошь, паклю) без содержания песка и твердых частиц.

9.2.3 Чистка производится в следующей последовательности:

- смазать канал ствола и патронник ершиком, окунув его в масло ружейное.

- протереть канал ствола насухо протиркой с туго намотанным на нее протирочным материалом.

- повторить процесс смазки и протирания 8-10 раз до полного удаления нагара (проверяется осмотром канала ствола; протирочный материал должен быть чистым);

- удалить пороховой нагар в газовой камере, на поршне и штоке рамы;

- после чистки смазать канал ствола и патронник чистым маслом ружейным (см. табл. 1).

Смазку производить в зависимости от температурных условий согласно табл. 1. Недопустимо загустение смазки в канале затвора под ударник, в гнезде под выбрасыватель и на боевой пружине.

9.3 Регулировка точности стрельбы с открытого прицельного приспособления

При необходимости регулировка точности стрельбы производится перемещением основания мушки вправо-влево и вращением мушки вверх-вниз.

Пристрелка производится на дистанции 100 м.

Таблица 1

Места смазки	Способ нанесения смазочных материалов
Канал ствола	Смазать канал ствола со стороны дульной части по всей длине ствола
Затвор, затворная рама, направляющие ствольной коробки, магазин	Протереть детали протирочным материалом предварительно смоченным ружейным маслом и отжатым

Шкала на прицельной планке служит для удобства пристрелки оружия и не является прямым указанием дистанций стрельбы.

9.4 Техническое обслуживание при хранении

Для сохранения ружья в работоспособном состоянии оно должно быть всегда вычищено и смазано тонким слоем ружейного масла.

Хранить ружье следует в сухом, без резких колебаний температуры помещении, вдали от приборов отопления и при отсутствии в окружающем воздухе агрессивных примесей.

Во избежание появления остаточной деформации боевой пружины курок должен быть спущен.

10 РЕСУРСЫ, СРОКИ СЛУЖБЫ И ХРАНЕНИЯ, ГАРАНТИИ ИЗГОТОВИТЕЛЯ (ПОСТАВЩИКА)

Уважаемый владелец ружья!

Изготовитель гарантирует качество и безотказную работу ружья при соблюдении правил эксплуатации, изложенных в настоящем паспорте.

Гарантийный срок эксплуатации установлен 18 месяцев со дня продажи при наработке, не превышающей 1000 выстрелов, при этом ресурс магазина не должен превышать 500 выстрелов.

Срок хранения ружья в упаковке изготовителя без переконсервации не более 36 месяцев.

При отсутствии в паспорте даты продажи, заверенной печатью предприятия торговли, гарантийный срок исчисляется с даты изготовления ружья.

Требования потребителя при обнаружении недостатков в изделии, выявленных в течение гарантийных сроков, удовлетворяются изготовителем в порядке, предусмотренном Законом Российской Федерации «О защите прав потребителей».

Естественный износ защитных покрытий деталей ружья, возникновение на них потертостей, забоин (в том числе от отражаемых гильз), в процессе эксплуатации, в том числе и хромового покрытия канала ствола, патронника и других деталей, не является дефектом.

Поломка или деформация деталей и узлов изделия в результате падения не является гарантийным случаем, а допущение падения – нарушением правил эксплуатации.

Ружье не подлежит капитальному ремонту.

Дубликат паспорта выдается:

а) при повторной продаже оружия, возвращённого в магазин покупателем в неизменном состоянии;

б) на основании личного заявления покупателя, поданного в торговую организацию об утере паспорта.

11 КОНСЕРВАЦИЯ

Дата	Наименование работы	Срок действия	Должность, фамилия, подпись
	<i>Законсервировано</i>	<i>36 месяцев</i>	<i>упаковщик</i>

12 СВИДЕТЕЛЬСТВО ОБ УПАКОВЫВАНИИ

Ружье охотничье гладкоствольное самозарядное модели «Вепрь-1В» калибра 9,6/53 Lancaster, (условное обозначение ВПО-222.00.00-) упаковано на ООО «МОЛОТ-ОРУЖИЕ» согласно требованиям, предусмотренным в действующей конструкторской документации.

упаковщик

должность

подпись

год, месяц, число

13 СВИДЕТЕЛЬСТВО О ПРИЕМКЕ

Ружье охотничье гладкоствольное самозарядное модели «Вепрь-1В» калибра 9,6/53 Lancaster (условное обозначение ВПО-222.00.00-) заводской номер _____ изготовлено и принято в соответствии с техническими условиями, действующей технической документацией и признано годным для эксплуатации.

Начальник ОТК

МП

личная подпись

расшифровка подписи

год, месяц, число



14 СВЕДЕНИЯ О СЕРТИФИКАЦИИ

Сертификат № РОСС RU.СА03.В07863 зарегистрирован в Государственном реестре Системы сертификации ГОСТ Р с 30.08.2018 г.

15 СВЕДЕНИЯ ПО БЕЗОПАСНОСТИ

Ружье охотничье гладкоствольное самозарядное модели «Вепрь-1В» калибра 9,6/53 Lancaster (условное обозначение ВПО-222.00.00-) № _____ испытано на безопасность в испытательной лаборатории гражданского огнестрельного оружия, аттестат аккредитации № RA.RU.21АД38, и соответствует требованиям по безопасности ГОСТ Р 50529-2015.

Руководитель ИЛ ГОО

М П

личная подпись

расшифровка подписи

год, месяц, число

16 СВЕДЕНИЯ О ЦЕНЕ И УСЛОВИЯХ ПРИОБРЕТЕНИЯ

Ружье охотничье гладкоствольное самозарядное модели «Вепрь-1В» калибра 9,6/53 Lancaster, (условное обозначение ВПО-222.00.00-) приобретается при наличии лицензии, выданной в органах внутренних дел по месту жительства, и подлежит обязательной регистрации в органах Министерства внутренних дел в двухнедельный срок со дня его приобретения.

Продан « ___ » _____ 201__ г.

(штамп организации, продавшей ружье)

Продавец _____

17 СВЕДЕНИЯ О РЕКЛАМАЦИЯХ

Претензии, замечания и предложения направляйте по адресу:

ООО «МОЛОТ - ОРУЖИЕ», Россия, 612960, г. Вятские Поляны Кировской области, ул. Ленина, 135.

Конт.тел.: 8-83334-2-61-74 (отдел рекламаций)

8-83334-2-68-80 (отдел продаж)

Факс: 8-83334-6-20-34

Эл.почта: guns@molot.biz

18 ОСОБЫЕ ОТМЕТКИ

СОДЕРЖАНИЕ

1	Общие указания	3
2	Назначение ружья	5
3	Основные технические данные	6
4	Комплектность	7
5	Устройство и принцип работы	8
6	Указания мер безопасности	10
7	Подготовка и порядок работы	12
8	Разборка и сборка ружья	15
9	Техническое обслуживание	19
10	Ресурсы, сроки службы и хранения, гарантии изготовителя (поставщика)	22
11	Консервация	24
12	Свидетельство об упаковывании	25
13	Свидетельство о приемке	26
14	Сведения о сертификации	27
15	Сведения по безопасности	28
16	Сведения о цене и условиях приобретения	29
17	Сведения о рекламациях	30
18	Особые отметки	32